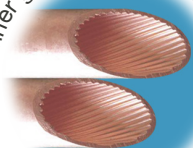


# HEJ PLUS SERIES EVAPORATOR EVAPORADORES SERIE HEJ PLUS



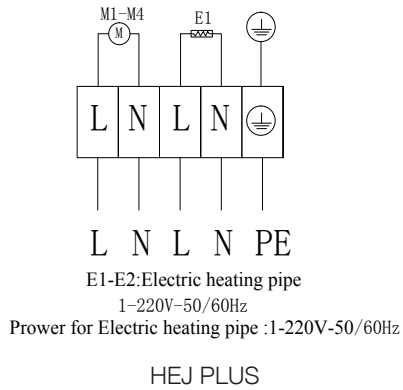
Inner grooved copper tube



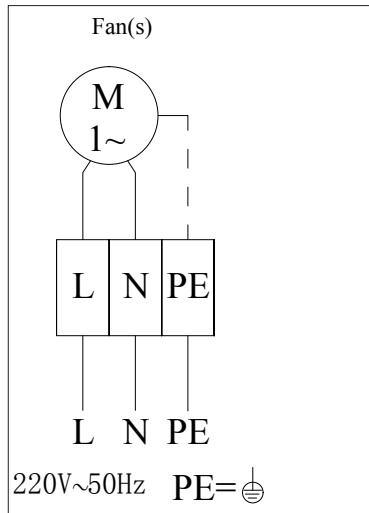
# HEJ PLUS SERIES EVAPORATOR

## EVAPORADORES SERIE HEJ PLUS

Defrost heating circuit diagram:/ Diagrama del circuito de calentamiento de descongelamiento:



Fan motor circuit diagram:/ Diagrama del circuito del motor del ventilador:



# EVAPORATOR QUICK SELECTION TABLES

## EVAPORADORES TABLA DE SELECCIÓN RÁPIDA

Cooling capacities as given in the tables are nominal capacities for wet conditions (Qn) in compliance with Eurovent regulations and **EN328**. These nominal values have been calculated from the standard (dry) condition Qst with the following formula:  $Q_n = Q_{st} \times \text{correction factor}$ .

Las capacidades de refrigeración indicadas en las tablas son capacidades nominales para condiciones húmedas (Qn) en conformidad con las normas Eurovent y **EN328**. Estos valores nominales se han calculado a partir de la condición estándar (seca) Qst con la siguiente fórmula:  $Q_n = Q_{st} \times \text{factor de corrección}$ .

Standard condition/ Condición estándar	Air inlet temp. / Temperatura de entrada de aire (°C)	Evaporating temp./ Temp. Evaporación (°C)	Relative humidity/ Humedad relativa	Correction factor/ Factor de corrección
SC1	10	0	85%	1.35
SC2	0	-8	85%	1.15
SC3	-18	-25	95%	1.05
SC4	-25	-31	95%	1.01

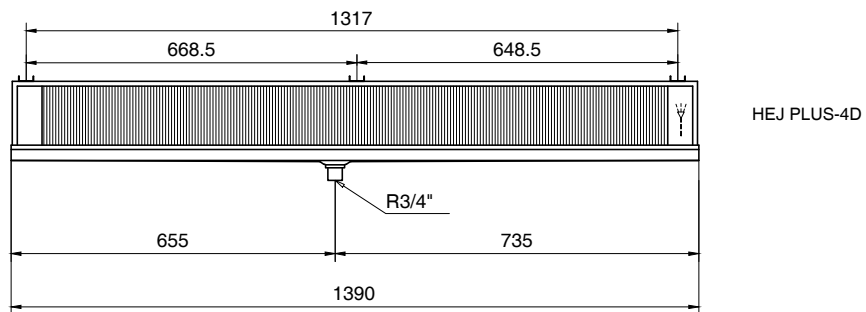
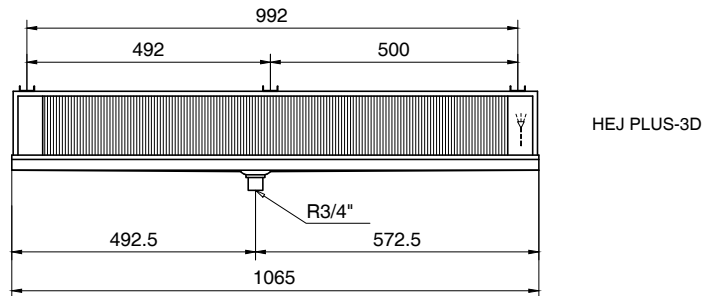
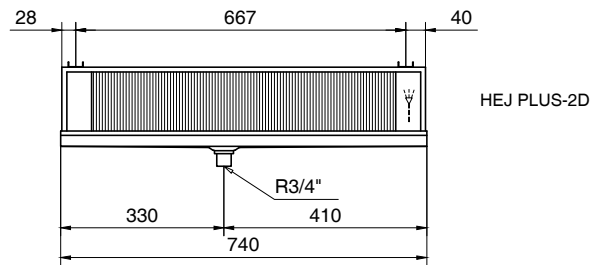
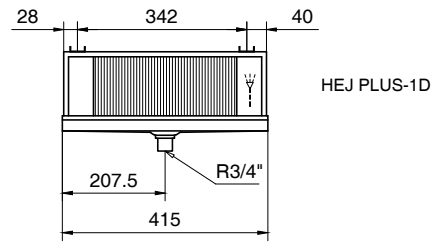
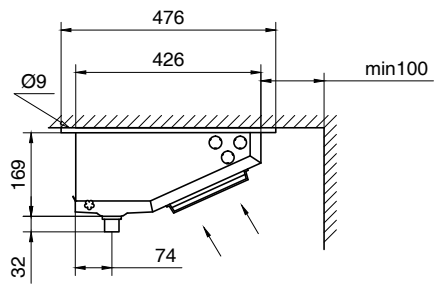
All nominal capacities are calculated with R404A. To get capacity with other refrigerants, multiply by the following correction factors R404A capacity in the same condition:

Todas las capacidades nominales se calculan con R404A. Para obtener capacidad con otros refrigerantes, multiplique por los siguientes factores de corrección la capacidad de R404A en la misma condición:

Refrigerant Refrigerante	Correction factors (dew-point) Factor de corrección (punto de rocío)			
	SC1	SC2	SC3	SC4
R407A	1.19	1.24	1.28	1.32
R407F	1.19	1.24	1.28	1.35
R507A	0.97	0.97	0.97	0.97
R22	0.97	0.97	0.97	0.97
R134a	0.93	0.91	0.85	-
R450A	0.93	0.92	0.88	0.84
R513A	0.92	0.91	0.89	0.87

# HEJ PLUS SERIES EVAPORATOR

## EVAPORADORES SERIE HEJ PLUS



# HEJ PLUS SERIES EVAPORATOR

## EVAPORADORES SERIE HEJ PLUS

Fin spacing/ espacio entre aletas 3.2/6.4 mm, with Zoppas heater/ con resistencia Zoppas  $R_{t\geq -18^{\circ}\text{C}}$

Model / Modelo	Nominal Capacity / Capacidad Nominal (kw)		Capacity / Capacidad (kw)		Superficie/ Surface (m <sup>2</sup> )	Tube Volume/ Volumen Interno (dm <sup>3</sup> )	N.W/ Peso Neto (kg)	Connection/ Conexión (ø mm)	
	$t_e = -8^{\circ}\text{C}$	$t_e = -25^{\circ}\text{C}$	$t_e = -8^{\circ}\text{C}$	$t_e = -25^{\circ}\text{C}$				Inlet/ Entrada	Outlet/ Salida
	DT1=8K	DT1=7K	DT1=8K	DT1=7K					
HEJ PLUS-1D	1.58	1.00	1.38	0.96	3.1	0.95	8	1/2"	3/8"
HEJ PLUS-2D*	4.11	2.70	3.57	2.57	6.3	1.75	12	1/2"	3/8"
HEJ PLUS-3D*	5.71	3.53	4.96	3.36	9.4	2.50	15	1/2"	1/2"
HEJ PLUS-4D*	7.10	4.19	6.17	3.99	12.5	3.40	20	1/2"	1/2"

\*Marks: Optional model without heater available / Nota: Modelo opcional sin el calentador disponible.

\*Golden fins with highly anti-corrosion strength available / Aleta goldfin con alta resistencia a la corrosión disponible.

\*Must be equipped with thermostatic expansion valve including external pressure equalization tube.

### Electric data/ Datos eléctricos

Model/ Modelo	Axial Fans/ Ventilador con motor axial						Electric Defrost/ Desescarche Eléctrico		
	Diameter Diámetro (Φ mm)	Nº	Voltage/ Voltaje (V, 50Hz)	Power/ Potencia (W)	Current/ Intensidad (A)	Air Flow/ Volumen de Aire (m <sup>3</sup> /h)	Air Throw/ Tiro de Aire (m)	Coil/ Aletas (W)	Total (W)
HEJ PLUS-1D	254	1	1~ 220	73	0.50	750	5	1 × 500	500
HEJ PLUS-2D	254	2	1~ 220	146	1.00	1500	6	1 × 800	800
HEJ PLUS-3D	254	3	1~ 220	219	1.50	2250	7	1 × 1200	1200
HEJ PLUS-4D	254	4	1~ 220	292	2.00	3000	8	1 × 1500	1500

# HEJ PLUS SERIES EVAPORATOR

## EVAPORADORES SERIE HEJ PLUS

